

# Поворотный замок повышенной надежности

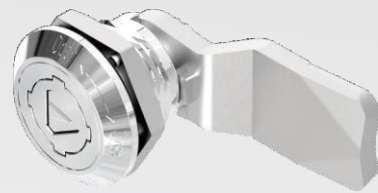
2895

# Поворотный замок

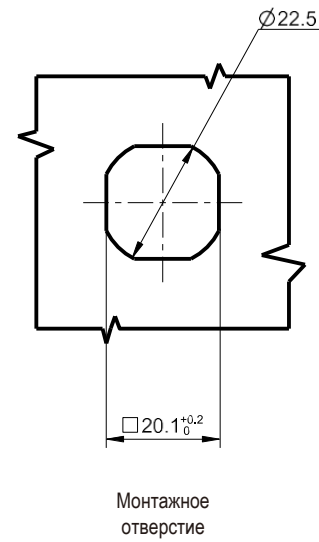
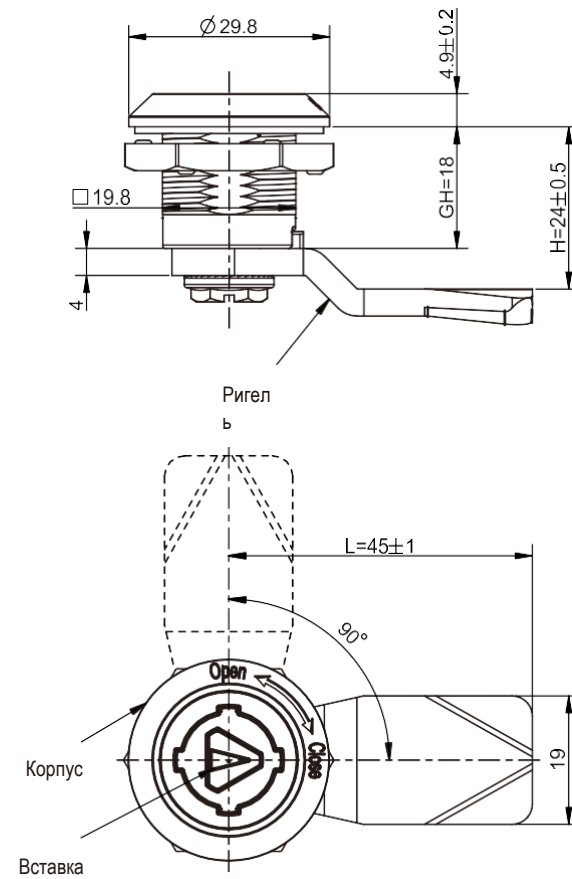
2906, 2924

Замки

IP65 RL NEW



Вставку можно повернуть только после нажатия на защитный механизм!



Корпус и вставка замка из цинка ЛПД; ригель из оцинкованной стали

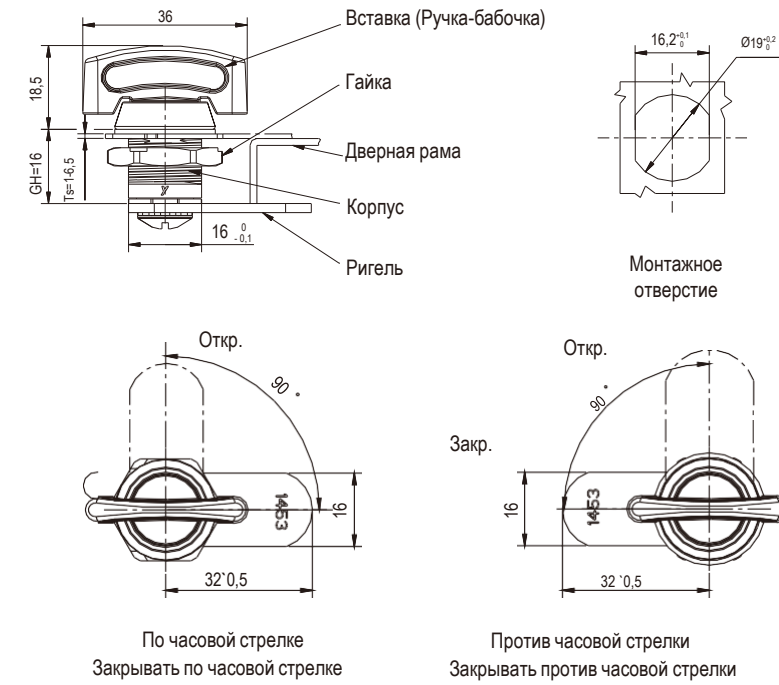
	Цинк ЛПД
Виды личинок замка	Хромирование
Трехгранник 8 мм	2896-076-60



Поворотный замок повышенной надежности: Этот замок имеет виброустойчивую конструкцию. В зависимости от места установки и условий эксплуатации необходимо регулярно проверять крепление.

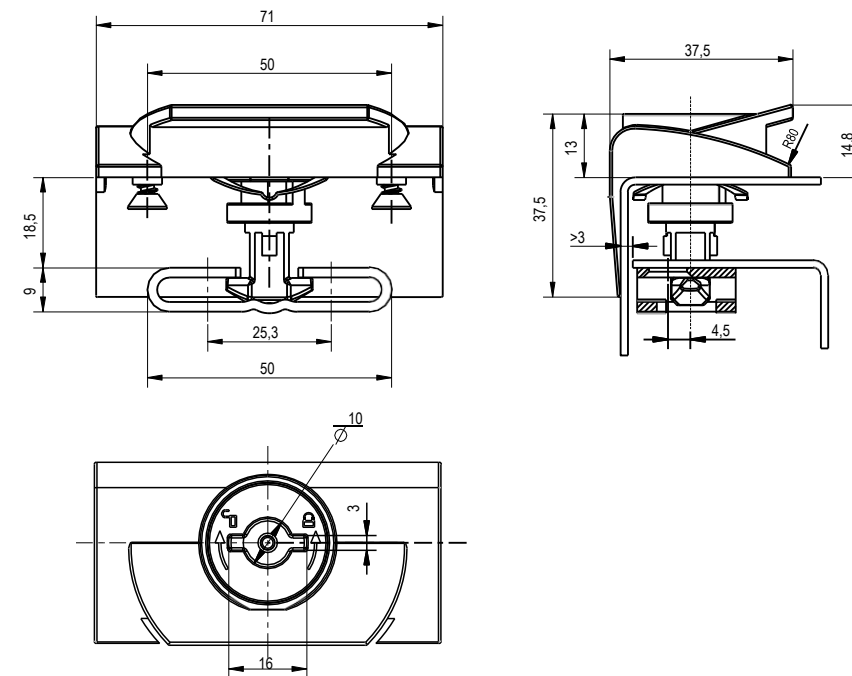
NEW

Замки



Корпус и вставка замка из цинка ЛПД; с черным напылением; ригель из оцинкованной стали

По часовой стрелке Закрывать по часовой стрелке	Против часовой стрелки Закрывать против часовой стрелки
2906-32340-20	2906-32340-20N



Корпус замка - полиамид, вставка из цинка ЛПД, крепежные детали из оцинкованной стали

Серый	2924-026-184
-------	--------------



Примечание  
Соединительная петля 2328-01-25