

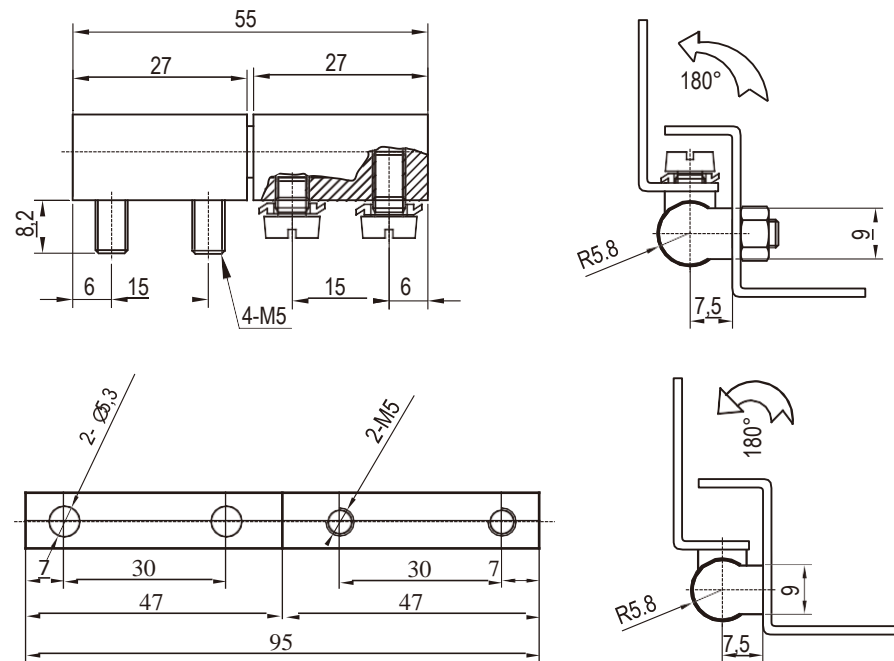
Разъемная петля

4408, 4412

Разъемная петля

4414

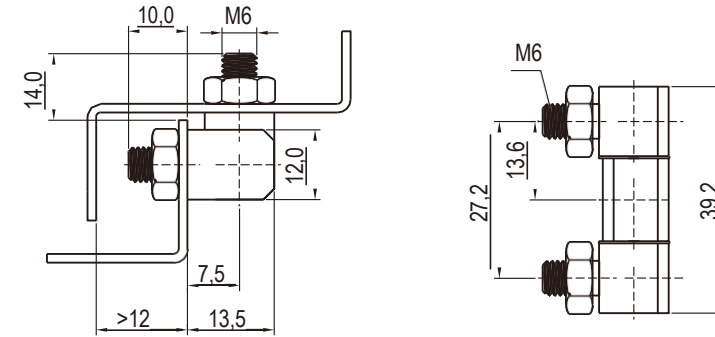
Петли



Оцинкованная сталь, крышка из нержавеющей стали

Длина	
L=55	4408-110
L=95	4408-190

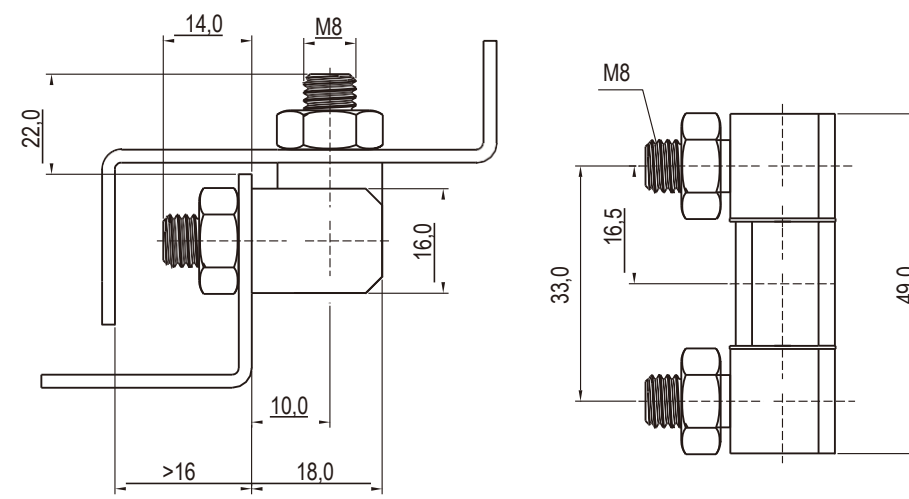
Малый размер



Нержавеющая сталь или оцинкованная сталь

Исполнение	L	Нержавеющая сталь	Сталь
Из двух частей	L=25,6	4414-512-608	4414-512-02
Из трех частей	L=39,2	4414-784-608	4414-784-02

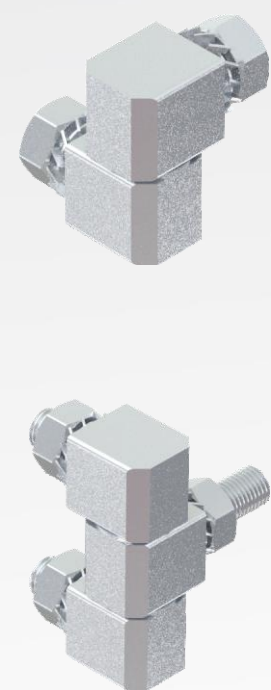
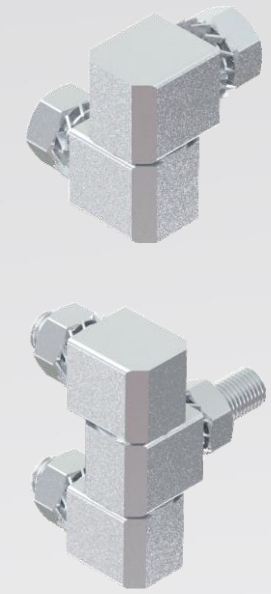
Большой размер



Нержавеющая сталь или оцинкованная сталь

Исполнение	L	Нержавеющая сталь	Сталь
Из двух частей	L=32,5	4414-650-608	4414-650-02
Из трех частей	L=49	4414-980-608	4414-980-02

Петли



Цинк ЛПД, штифт из оцинкованной стали или из нержавеющей стали, с черным напылением или хромированный

Черное напыление	Хромирование
4412-40	4412-60