

# Тяга

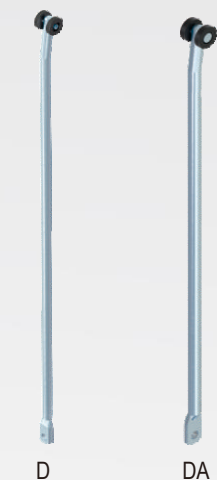
18602

# Тяга

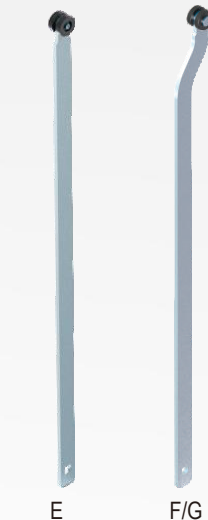
18602



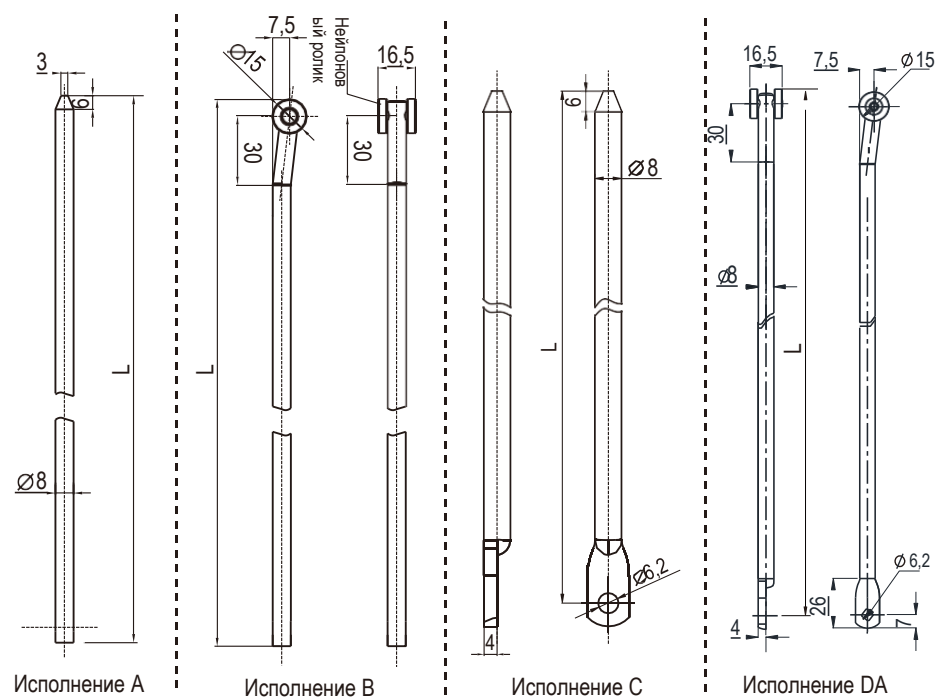
A B C



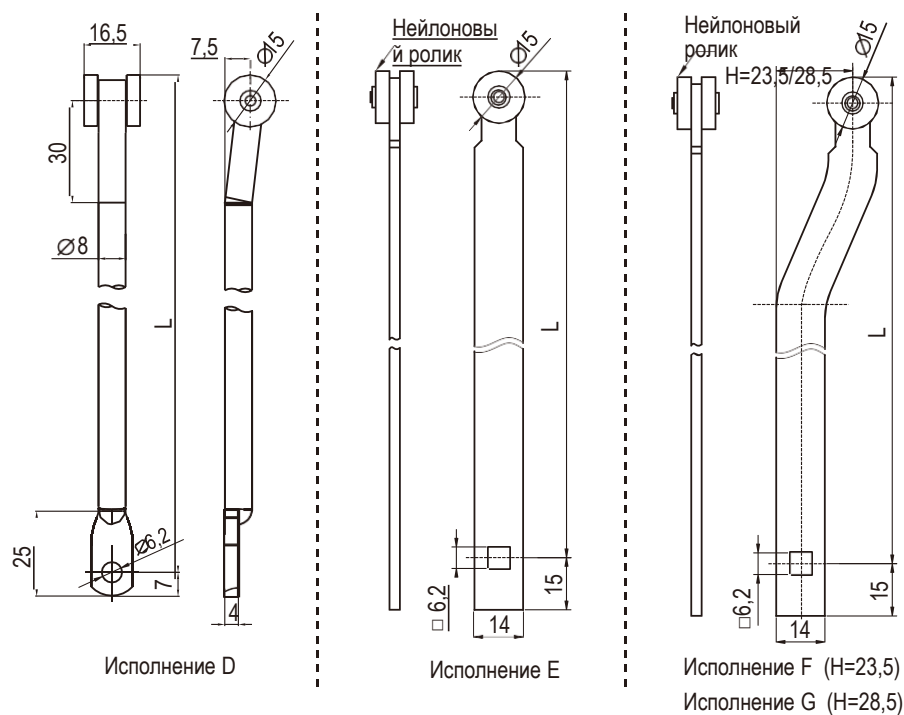
D DA



E F/G



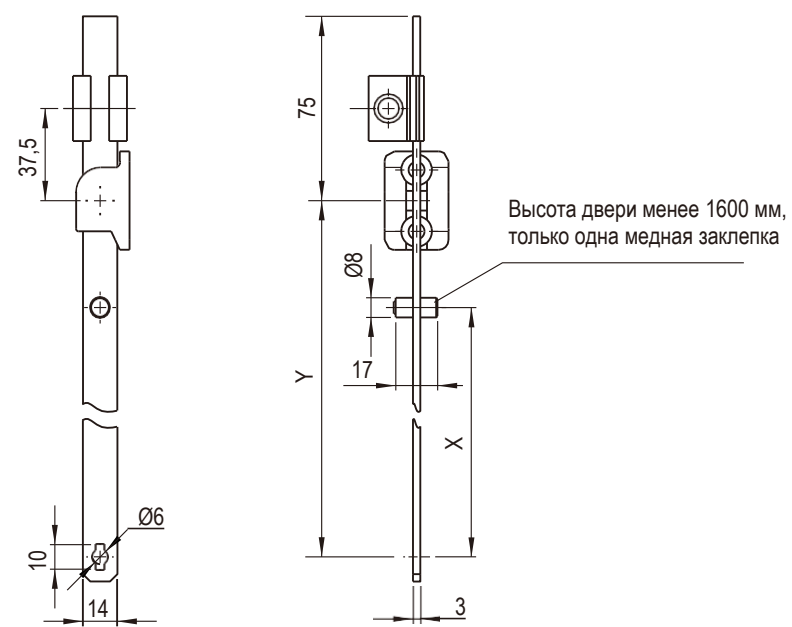
Исполнение А Исполнение В Исполнение С Исполнение DA



Исполнение D Исполнение E Исполнение F (H=23,5) Исполнение G (H=28,5)

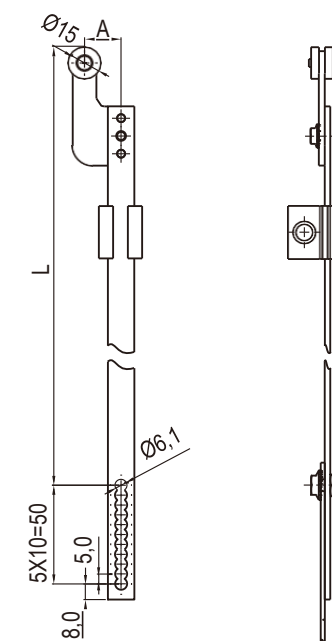
L	Исполнение А	Исполнение В	Исполнение С	Исполнение D	Исполнение DA	Исполнение E	Исполнение F	Исполнение G
400	18602-A-0800	18602-B-0800	18602-C-0800	18602-D-0800	18602-DA-0800	18602-E-0800	18602-F-0800	18602-G-0800
500	18602-A-1000	18602-B-1000	18602-C-1000	18602-D-1000	18602-DA-1000	18602-E-1000	18602-F-1000	18602-G-1000
600	18602-A-1200	18602-B-1200	18602-C-1200	18602-D-1200	18602-DA-1200	18602-E-1200	18602-F-1200	18602-G-1200
700	18602-A-1400	18602-B-1400	18602-C-1400	18602-D-1400	18602-DA-1400	18602-E-1400	18602-F-1400	18602-G-1400
800	18602-A-1600	18602-B-1600	18602-C-1600	18602-D-1600	18602-DA-1600	18602-E-1600	18602-F-1600	18602-G-1600
900	18602-A-1800	18602-B-1800	18602-C-1800	18602-D-1800	18602-DA-1800	18602-E-1800	18602-F-1800	18602-G-1800
1000	18602-A-2000	18602-B-2000	18602-C-2000	18602-D-2000	18602-DA-2000	18602-E-2000	18602-F-2000	18602-G-2000
1100	18602-A-2200	18602-B-2200	18602-C-2200	18602-D-2200	18602-DA-2200	18602-E-2200	18602-F-2200	18602-G-2200

Примечание: MOQ=100 шт.



Оцинкованная сталь

Высота двери	Тяги		Исполнение H
	Разм. X	Разм. Y	
800-1200	—	126,5	18602-H-253
1200-1600	—	276,5	18602-H-553
1600-1900	101,5	526,5	18602-H-1053
1900-2200	101,5	676,5	18602-H-1353



Оцинкованная сталь

Исполнение X	L									
	A	18,5	18602-X-37-0800	18602-X-37-1000	18602-X-37-1200	18602-X-37-1400	18602-X-37-1600	18602-X-37-1800	18602-X-37-2000	18602-X-37-2200
		22,5	18602-X-45-0800	18602-X-45-1000	18602-X-45-1200	18602-X-45-1400	18602-X-45-1600	18602-X-45-1800	18602-X-45-2000	18602-X-45-2200
	27,5	18602-X-55-0800	18602-X-55-1000	18602-X-55-1200	18602-X-55-1400	18602-X-55-1600	18602-X-55-1800	18602-X-55-2000	18602-X-55-2200	

