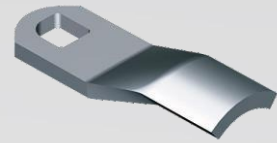


Ригель

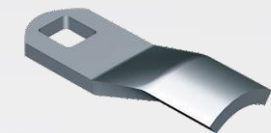
18200

Ригель

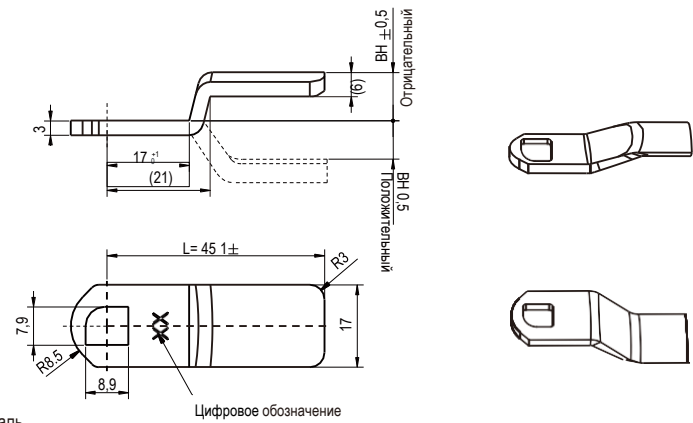
18200



Замки см. на стр.
Замок серии 1415 (стр. 1D-015)

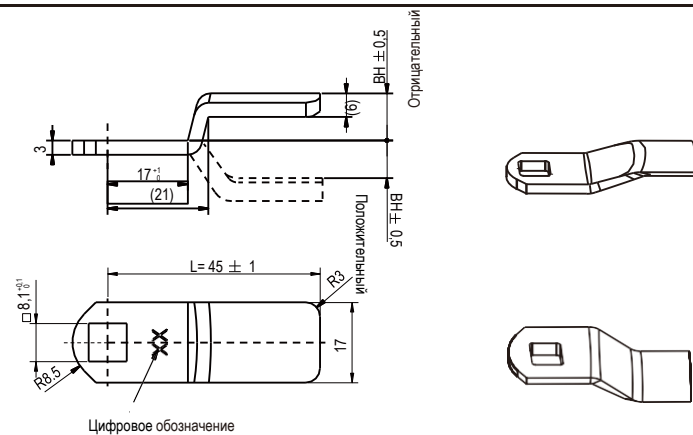


Замки см. на стр.
1. Замки серии 1423 с фиксированным захватом (стр. 1D-027/028)
2. Замки серии 1436 с фиксированным захватом (стр. 1D-039/042)
3. Замок серии 1437 с коротким валом (стр. 1D-043)
4. Замок серии 1439 с коротким валом (стр. 1D-045)



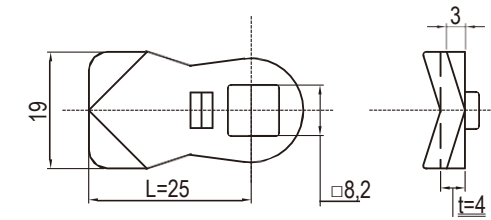
Оцинкованная сталь

Тип ригеля	Полный захват	Отрицательная высота изгиба ригеля	Макс. наруж. толщина двери Для замка в сборе	Тип ригеля	Полный захват	Положительная высота изгиба ригеля	Макс. наруж. толщина двери Для замка в сборе
18200-1400	/	/	/	18200-1420	18	2	6
18200-1402	/	/	/	18200-1422	20	4	6
18200-1404	2	-14	1	18200-1424	22	6	6
18200-1406	4	-12	3	18200-1426	24	8	6
18200-1408	6	-10	5	18200-1428	26	10	6
18200-1410	8	-8	6	18200-1430	28	12	6
18200-1412	10	-6	6	18200-1432	30	14	6
18200-1414	12	-4	6	18200-1434	32	16	6
18200-1416	14	-2	6	18200-1436	34	18	6
18200-1418	16	0	6	18200-1438	36	20	6



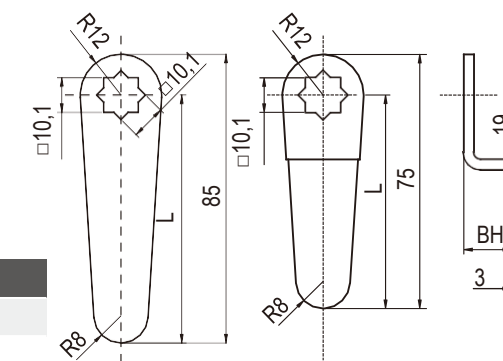
Оцинкованная сталь

Тип ригеля	Полный захват	Отрицательная высота изгиба ригеля	Макс. толщина наружной двери Для замка в сборе	Тип ригеля	Полный захват	Положительная высота изгиба ригеля	Макс. толщина наружной двери Для замка в сборе
18200-1600	15	-18	14	18200-1620	35	2	18
18200-1602	17	-16	16	18200-1622	37	4	18
18200-1604	19	-14	18	18200-1624	39	6	18
18200-1606	21	-12	18	18200-1626	41	8	18
18200-1608	23	-10	18	18200-1628	43	10	18
18200-1610	25	-8	18	18200-1630	45	12	18
18200-1612	27	-6	18	18200-1632	47	14	18
18200-1614	29	-4	18	18200-1634	49	16	18
18200-1616	31	-2	18	18200-1636	51	18	18
18200-1618	33	0	18	18200-1638	53	20	18



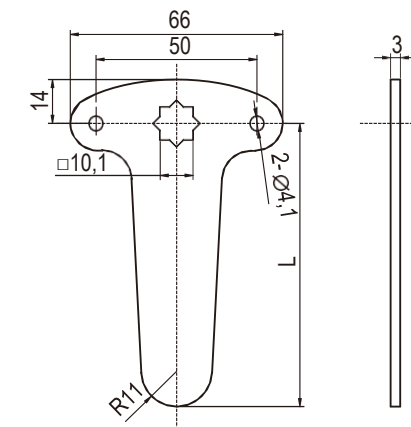
Оцинкованная сталь

	L	BH
18200-10072	25	0
18200-8072	20	0



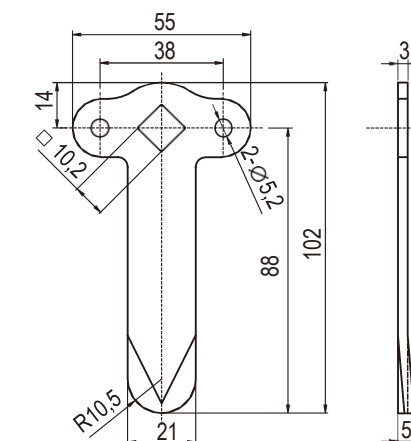
Оцинкованная сталь

	L	BH
18200-9802-12004	60	2
18200-9802-12628	63	14
18200-9802-14600	73	0



Оцинкованная сталь

	L	BH
18200-9804-12024	60	12
18200-9804-16236	81	18
18200-9804-17600	88	0



Оцинкованная сталь

	L	BH
18200-9002-17600	88	0

