

Поворотный замок

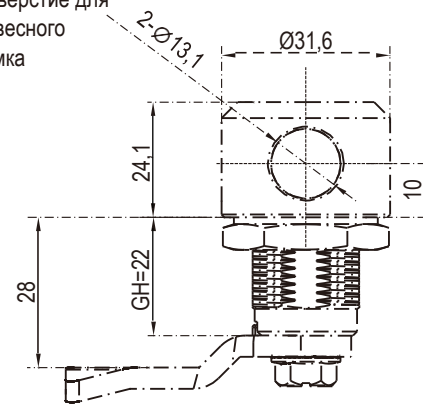
2814

Поворотный замок

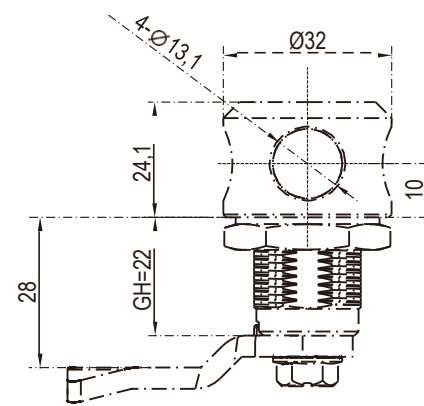
2818



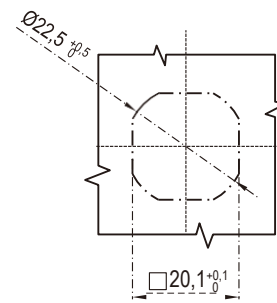
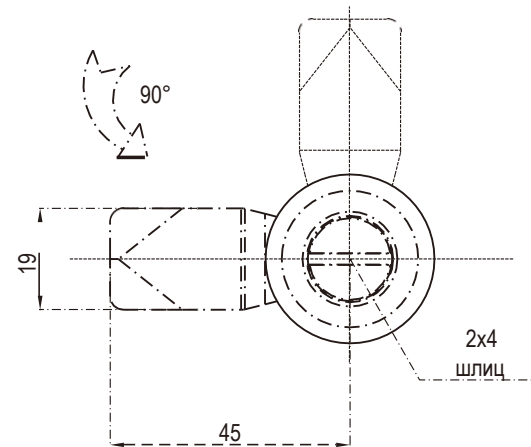
Отверстие для навесного замка



Корпус с 2 отверстиями под навесной замок



Корпус с 4 отверстиями под навесной замок

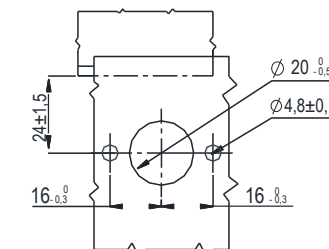
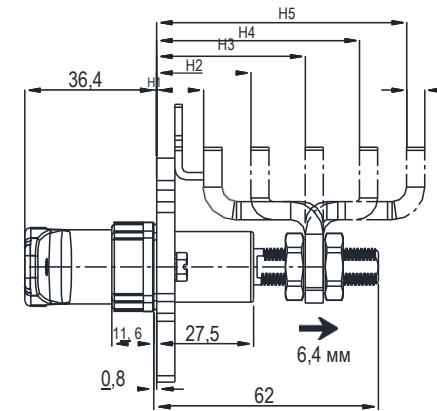
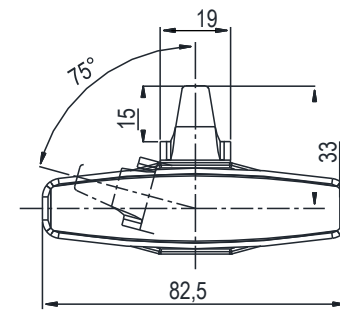


Монтажное отверстие

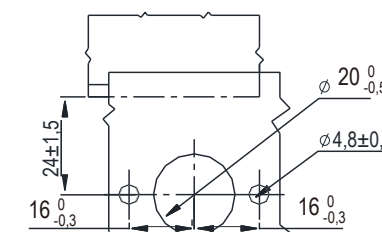
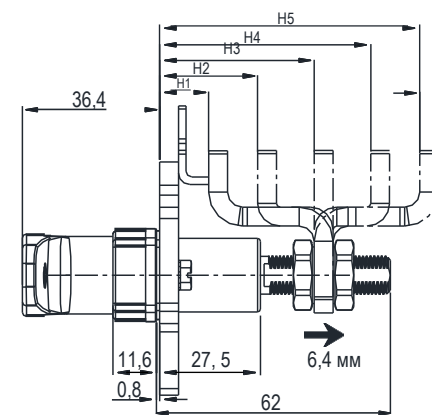
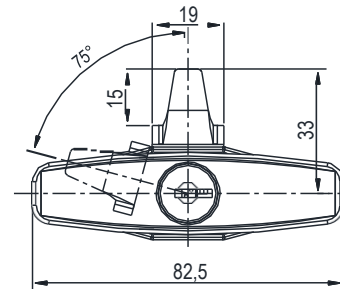
Корпус и цилиндр замка из цинка ЛПД; с черным напылением или хромированные; ригель из оцинкованной стали

Другие детали см. на стр. 1. Ригель 9A-001

Тип вставки	Корпус с 2 отверстиями под навесной замок			Корпус с 4 отверстиями под навесной замок		
	GH=18, цинк ЛПД, черное напыление	GH=22, цинк ЛПД, черное напыление	GH=22, полностью из нержавеющей стали	GH=18, цинк ЛПД, черное напыление	GH=22, цинк ЛПД, черное напыление	GH=22, полностью из нержавеющей стали
Двойная бородка 3 мм	2814-360264H-40	2814-440264H-40	2814-440264H-608	2814-360268H-40	2814-440268H-40	2814-440268H-608
Двойная бородка 4 мм	2814-360284H-40	2814-440284H-40	2814-440284H-608	2814-360288H-40	2814-440288H-40	2814-440288H-608
Двойная бородка 5 мм	2814-360304H-40	2814-440304H-40	2814-440304H-608	2814-360308H-40	2814-440308H-40	2814-440308H-608
2x4 шлиц	2814-360484H-40	2814-440484H-40	2814-440484H-608	2814-360488H-40	2814-440488H-40	2814-220244H-608
Трехгранник 7 мм	2814-360744H-40	2814-440744H-40	2814-440744H-608	2814-360748H-40	2814-440748H-40	2814-440748H-608
Трехгранник 8 мм	2814-360764H-40	2814-440764H-40	2814-440764H-608	2814-360768H-40	2814-440768H-40	2814-440768H-608
Четырехгранник 7 мм	2814-360944H-40	2814-440944H-40	2814-440944H-608	2814-360948H-40	2814-440948H-40	2814-440948H-608
Четырехгранник 8 мм	2814-360964H-40	2814-440964H-40	2814-440964H-608	2814-360968H-40	2814-440968H-40	2814-440968H-608



Монтажное отверстие



Монтажное отверстие

Тип ригеля	Диапазон захвата		Тип головки	
	МИН.	МАКС.	T-образная ручка, без ключа	T-образная ручка, с ключом
Отрицательный изгиб ригеля	7,9	23,6	2818-200-3040	2818-220-3040
	21,8	37,3	2818-200-5040	2818-220-5040
прямой ригель	35,3	51	2818-200-7040	2818-220-7040
Положительный изгиб ригеля	49	64,8	2818-200-5040	2818-220-5040
	62,7	76,2	2818-200-3040	2818-220-3040

IP65 NEW



Примечание

1. После разблокировки повернуть ручку против часовой стрелки примерно на 195°
2. Вал выдвигается примерно на 6,4 мм и инициирует вращение ригеля на 75°.
3. Личинка доступна по запросу, ригель необходимо заказывать отдельно