

# Поворотный замок

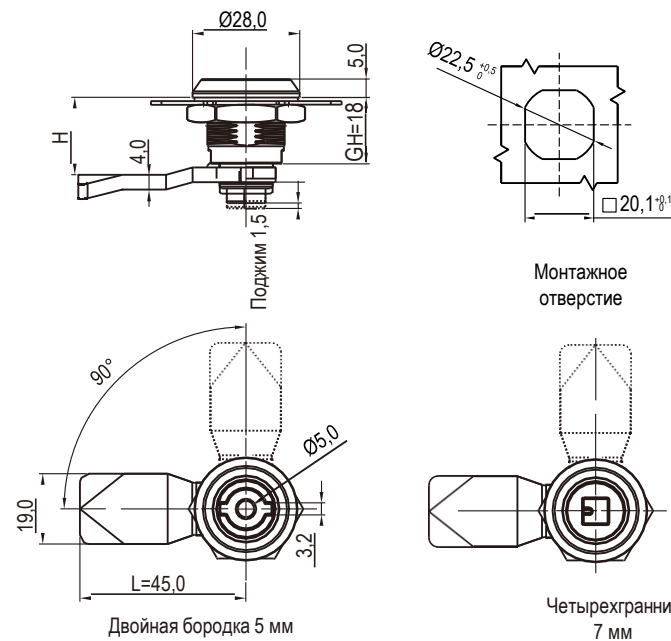
2826

# Замок с защелкой

2828

Замки

RL IP65

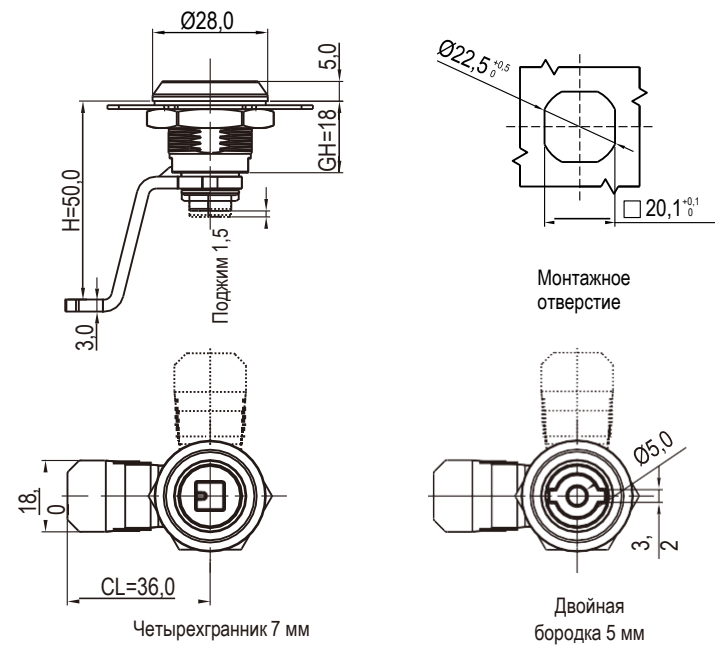
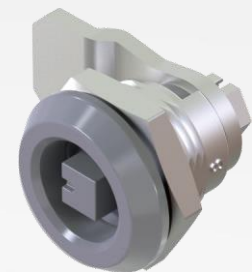


Корпус из цинка ЛПД; с черным напылением или хромированный; ригель из оцинкованной стали

Виды личинок замка	Цинк ЛПД		SUS316
	Черное напыление	Хромирование	
Двойная борodka 5 мм	2826-030-40	2826-030-60	
Четырехгранник 7 мм	2826-094-40	2826-094-60	
2x4 шлиц			2826-048-632

Другие детали см. на стр.  
1. Ригель 9A-001

Примечание  
пружина, уплотнительное кольцо, поджим 1,5 мм



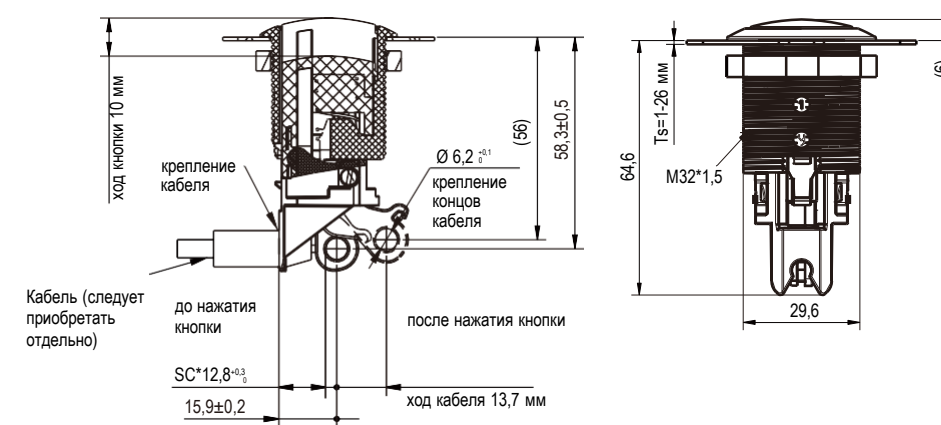
Корпус из цинка ЛПД с черным напылением, ригель из оцинкованной стали

Виды личинок замка	С напылением RAL7016	
	S01: CL=30, H=16	S02: CL=36, H=50
Двойная борodka 5 мм	2826-030-42.S02	2826-030-42.S04
Четырехгранник 7 мм	2826-094-42.S02	2826-094-42.S04

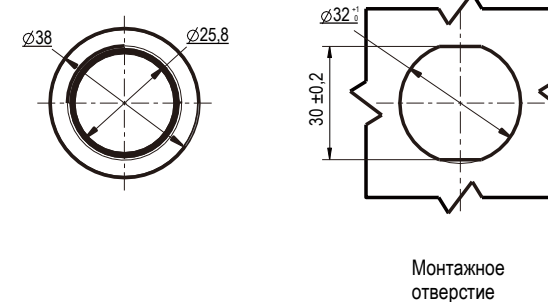
Примечание  
пружина, уплотнительное кольцо, поджим 1,5 мм

Замки

NEW



Кабель (следует приобретать отдельно)



Кнопка, корпус: PC/ABS, цвет черный; ригель: PA6/GF15, цвет черный

Черное порошковое покрытие

2828-00-180