

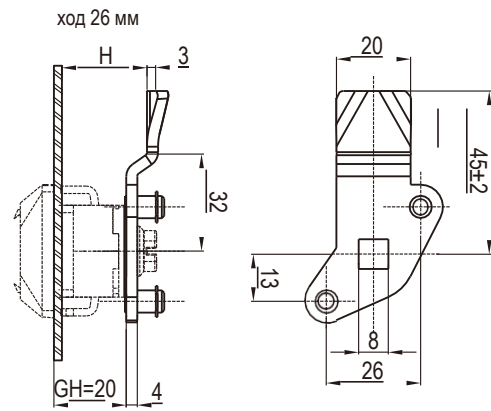
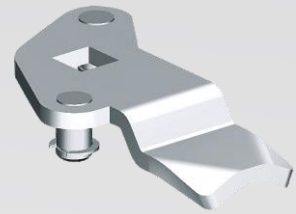
Ригель

18200

Ползунок для ригеля

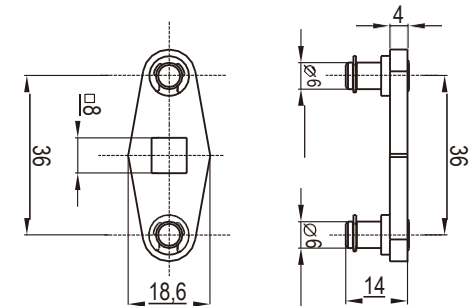
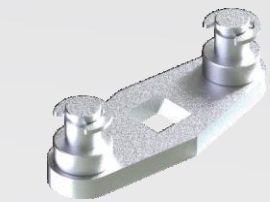
18200

Ползунок для ригеля



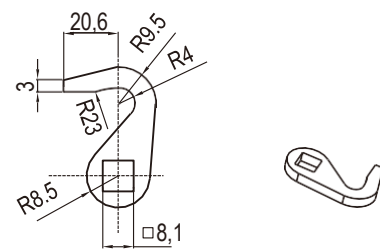
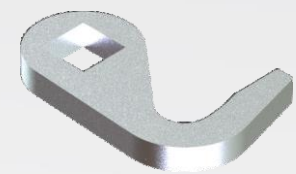
Оцинкованная сталь

H	Слева	Справа
25	18200-18850L	18200-18850R
27	18200-18854L	18200-18854R
29	18200-18858L	18200-18858R
31	18200-18862L	18200-18862R



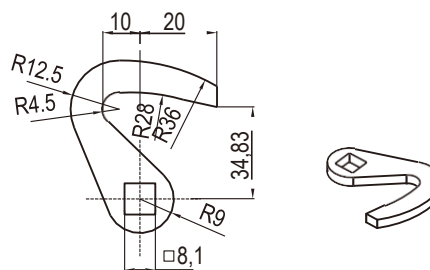
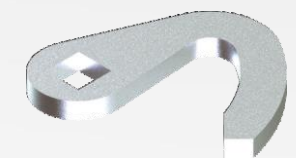
Оцинкованная сталь

Квадратное отверстие под углом 45° с круглой заклепкой	18200-7236A
Квадратное отверстие под углом 45° с круглой заклепкой	18200-7236B
Квадратное отверстие под углом 90° с круглой резьбой под заклепку	18200-7236C



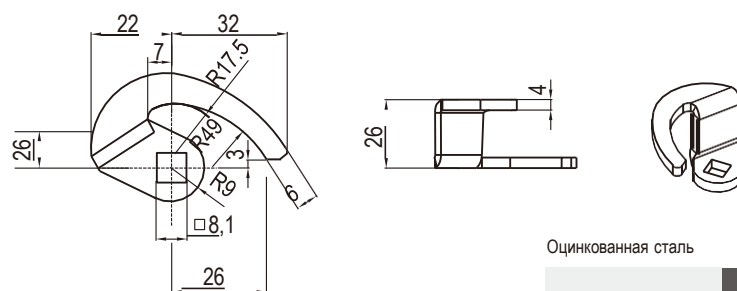
Оцинкованная сталь

18200-3406



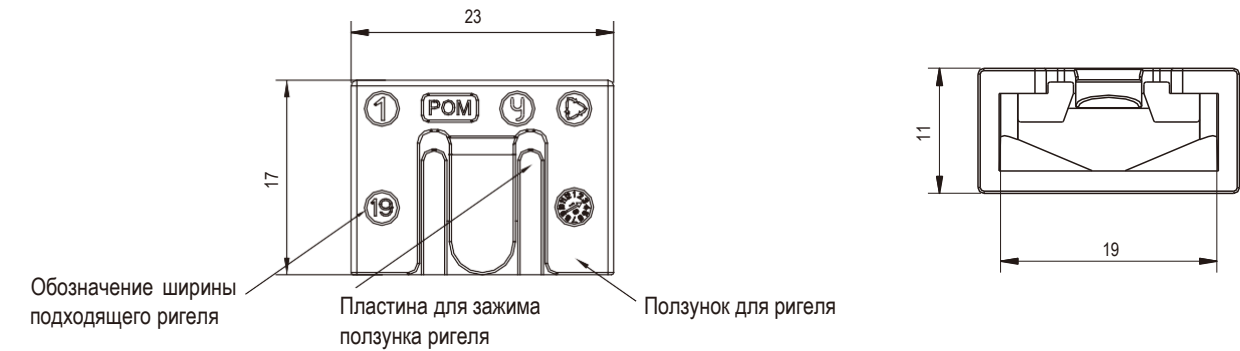
Оцинкованная сталь

18200-3402



Оцинкованная сталь

18200-3404

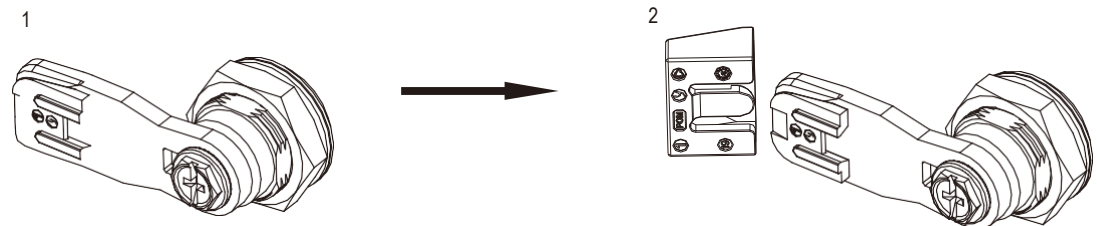


Черный POM

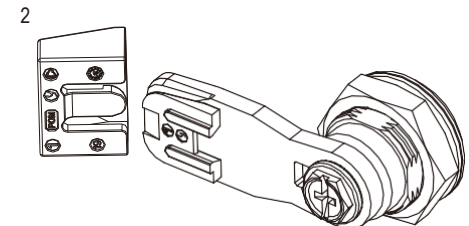
18200-3638-PM

Примечание: Применяется только для ригелей шириной 19 мм

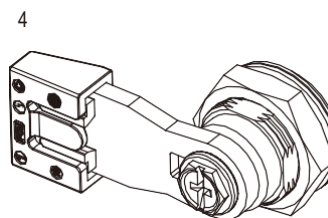
Указания по сборке ползунка



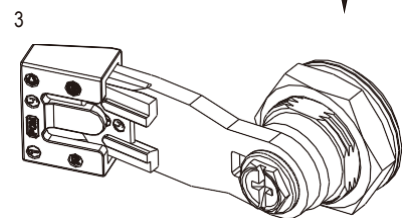
Расположите зажимную пластину ригеля в задней части ригеля



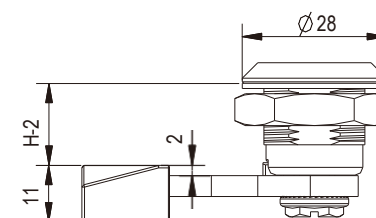
Наденьте ползунок на ригель



Сборка завершена



Закрепите ползунок в зажимной пластине ригеля



Примечания: При использовании ползунка для ригеля размер H уменьшается на 2 мм.

