

Поворотный замок

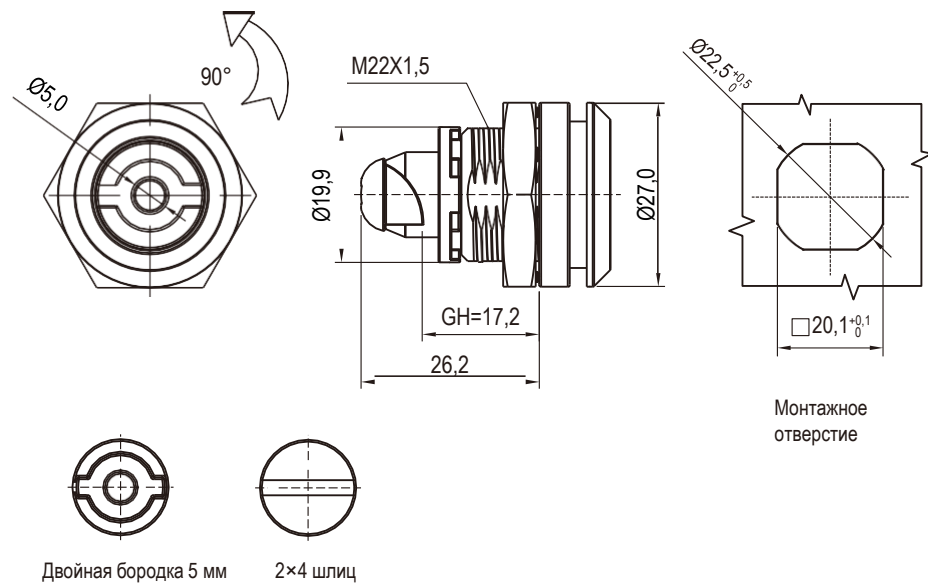
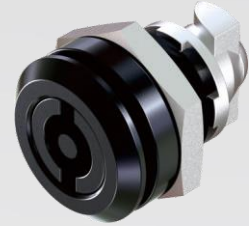
2820, 2856

Поворотный замок

2824

Замки

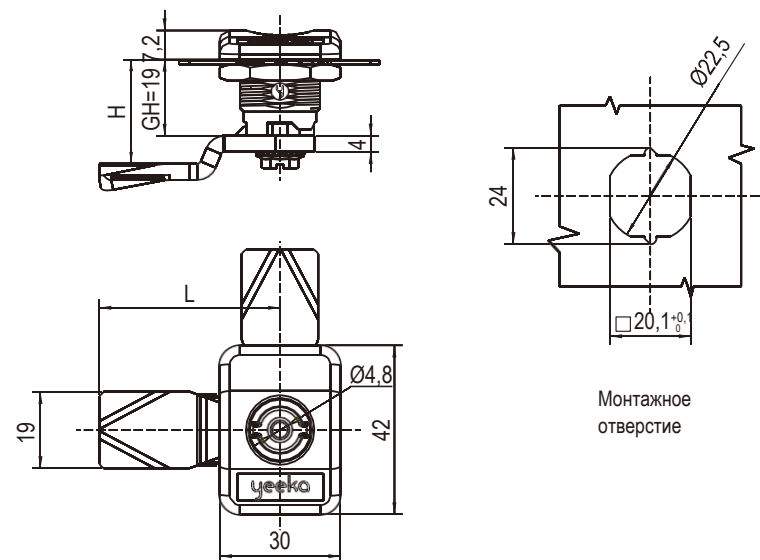
RL IP65



Цинк ЛПД, электрофоретическое покрытие черного цвета

	Двойная бороздка 5 мм	2×4 шлиц
Черное покрытие, наносимое электроосаждением	2820-030-100	2820-048-100

RL IP65



Корпус и вставка из цинка ЛПД; с черным напылением или хромированные; ригель из оцинкованной стали

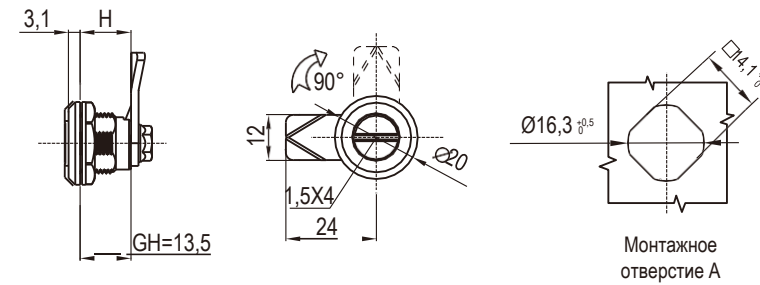
	Цинковый сплав	Корпус из полиамида + вставка из цинка ЛПД
Черное напыление	2856-030-20	2856-030-40P

Другие детали см. на стр. 1. Ригель 9A-001

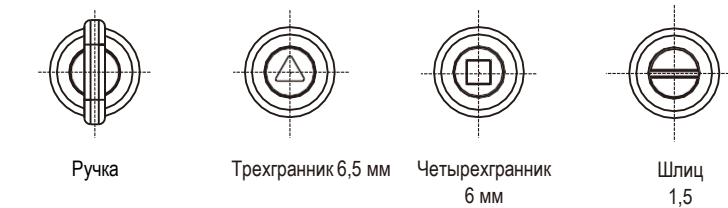
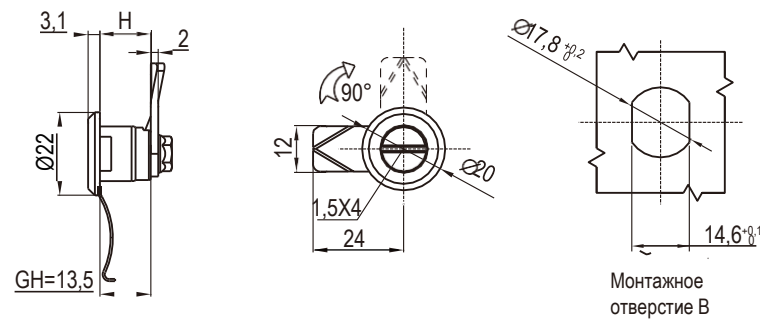
Замки

RL IP65 STAINLESS SERIES

Крепление гайкой



Пружинная стопорная пластина



Корпус из цинка ЛПД; с черным напылением или хромированный; ригель из оцинкованной стали

Виды личинок замка	Ригель типа Н	(А) Гайка			(В) Пружинная стопорная пластина		
		Цинк ЛПД		SUS316	Цинк ЛПД		SUS316
		Покрытие			Покрытие		
		Хромирование	Черное напыление		Хромирование	Черное напыление	
Четырехгранник 6 мм	H=7,5	2824-092-260.214.10	2824-092-240.214.10	2824-092-2632.214.10	2824-092-460.214.10	2824-092-440.214.10	2824-092-4632.214.10
	H=13,5	2824-092-260.2026.10	2824-092-240.2026.10	2824-092-2632.2026.10	2824-092-460.2026.10	2824-092-440.2026.10	2824-092-4632.2026.10
	H=19,5	2824-092-260.2038.10	2824-092-240.2038.10	2824-092-2632.2038.10	2824-092-460.2038.10	2824-092-440.2038.10	2824-092-4632.2038.10
Трехгранник 6,5 мм	H=7,5	2824-072-260.214.10	2824-072-240.214.10	2824-072-2632.214.10	2824-072-460.214.10	2824-072-440.214.10	2824-072-4632.214.10
	H=13,5	2824-072-260.2026.10	2824-072-240.2026.10	2824-072-2632.2026.10	2824-072-460.2026.10	2824-072-440.2026.10	2824-072-4632.2026.10
	H=19,5	2824-072-260.2038.10	2824-072-240.2038.10	2824-072-2632.2038.10	2824-072-460.2038.10	2824-072-440.2038.10	2824-072-4632.2038.10
Шлиц 1,5 мм	H=7,5	2824-048-260.214.10	2824-048-240.214.10	2824-048-2632.214.10	2824-048-460.214.10	2824-048-440.214.10	2824-048-4632.214.10
	H=13,5	2824-048-260.2026.10	2824-048-240.2026.10	2824-048-2632.2026.10	2824-048-460.2026.10	2824-048-440.2026.10	2824-048-4632.2026.10
	H=19,5	2824-048-260.2038.10	2824-048-240.2038.10	2824-048-2632.2038.10	2824-048-460.2038.10	2824-048-440.2038.10	2824-048-4632.2038.10
Ручка	H=7,5	2824-220-260.214.10	2824-220-240.214.10	2824-220-2632.214.10	2824-220-460.214.10	2824-220-440.214.10	2824-220-4632.214.10
	H=13,5	2824-220-260.2026.10	2824-220-240.2026.10	2824-220-2632.2026.10	2824-220-460.2026.10	2824-220-440.2026.10	2824-220-4632.2026.10
	H=19,5	2824-220-260.2038.10	2824-220-240.2038.10	2824-220-2632.2038.10	2824-220-460.2038.10	2824-220-440.2038.10	2824-220-4632.2038.10

1D-012

1D-011