

Поворотный замок

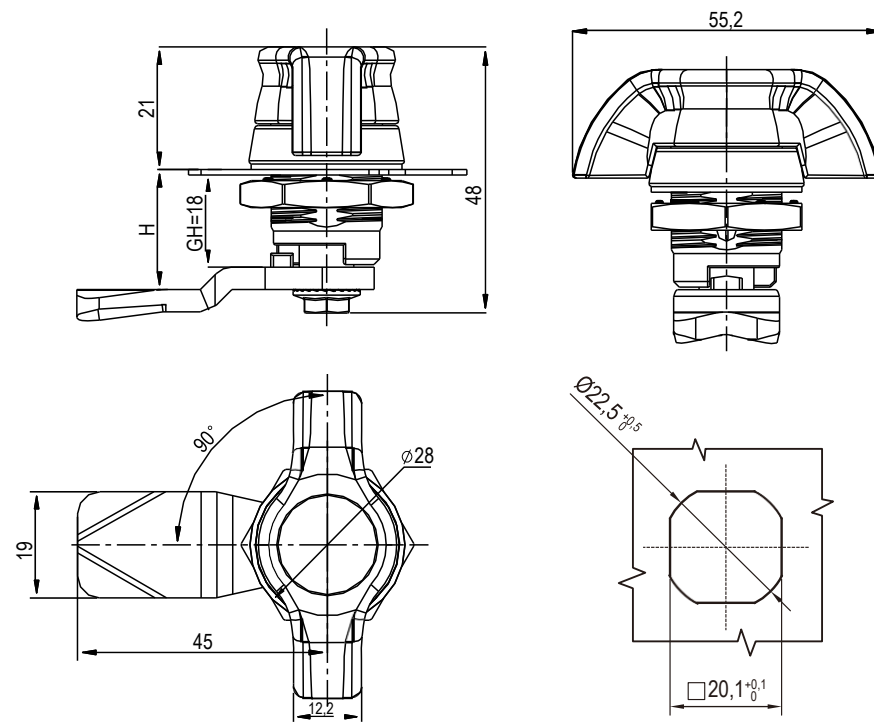
2808

Поворотный замок

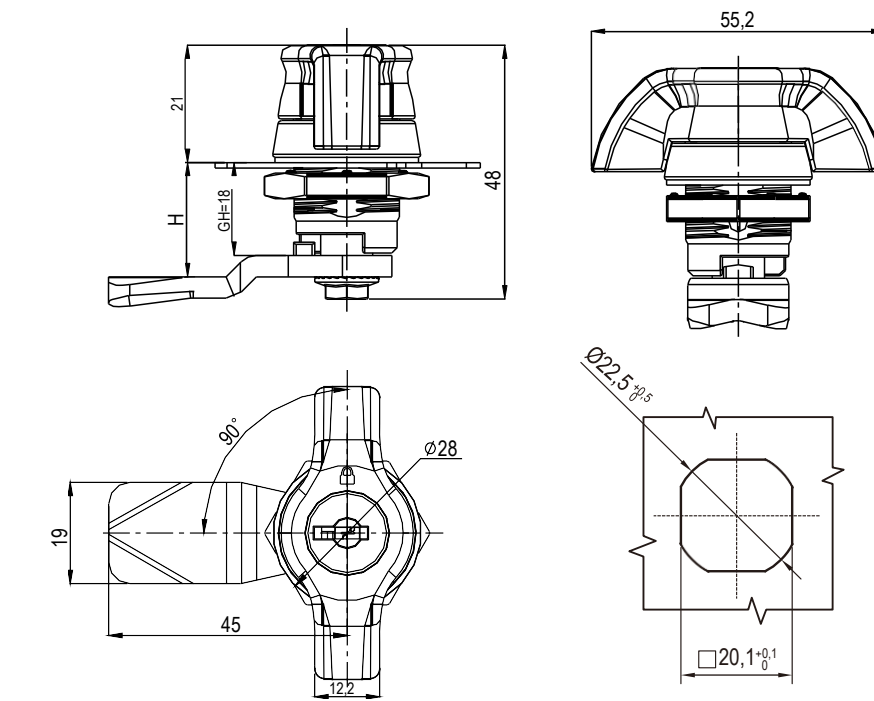
2812

IP65

NEW



Монтажное отверстие

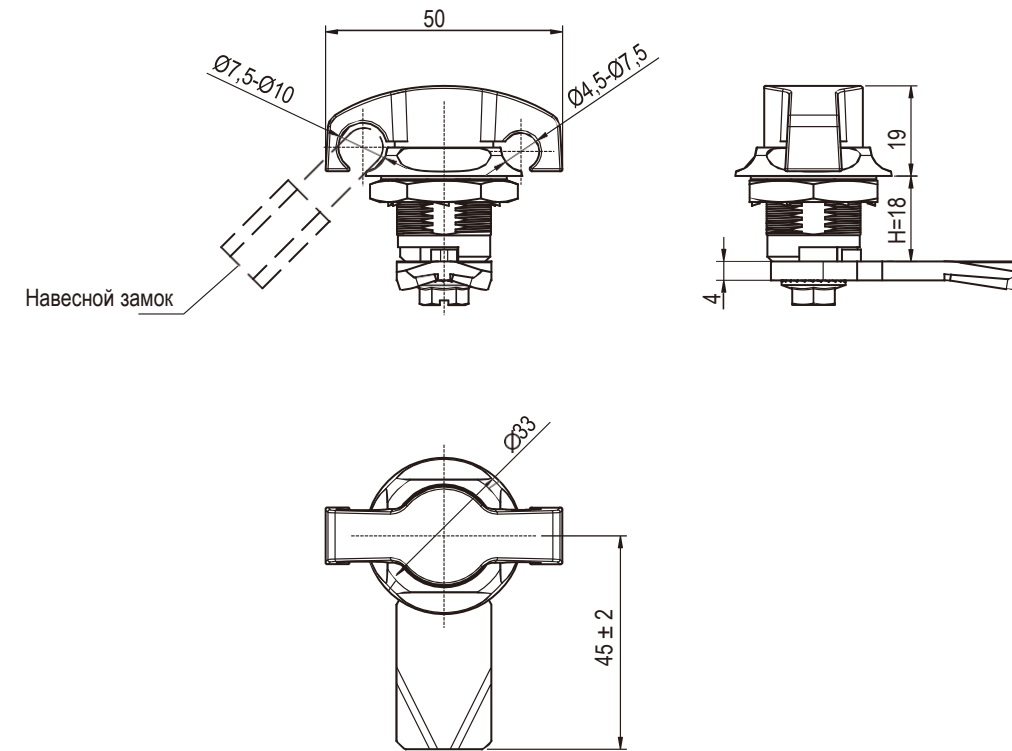


Монтажное отверстие

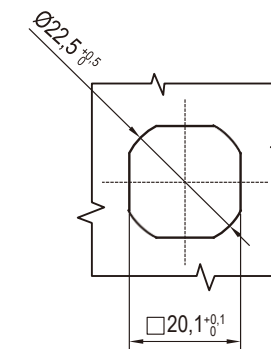
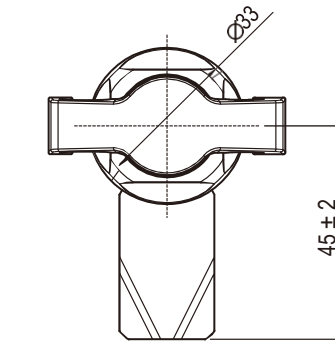
Корпус и ручка замка из цинка ЛПД; с черным напылением; ригель из оцинкованной стали

Тип вставки	Черное напыление	Черное напыление
Без ключа	2808-200-20	2808-200-40
С ключом (СН751)	2808-220-20	2808-220-40
Ключ СН751, с затвором	2808-240-20	2808-240-40
Ключ УК333, без затвора	2808-260-20	2808-260-40

Примечание
С ключом СН751



Навесной замок



Монтажное отверстие

Корпус и ручка замка из цинка ЛПД; с черным напылением или хромированные; ригель из оцинкованной стали или полностью из нержавеющей стали

Черное напыление	2812-220-40
Хромирование	2812-220-60
Нержавеющая сталь 316	2812-220-632



Другие детали см. на стр.
1. Ригель 9А-001