

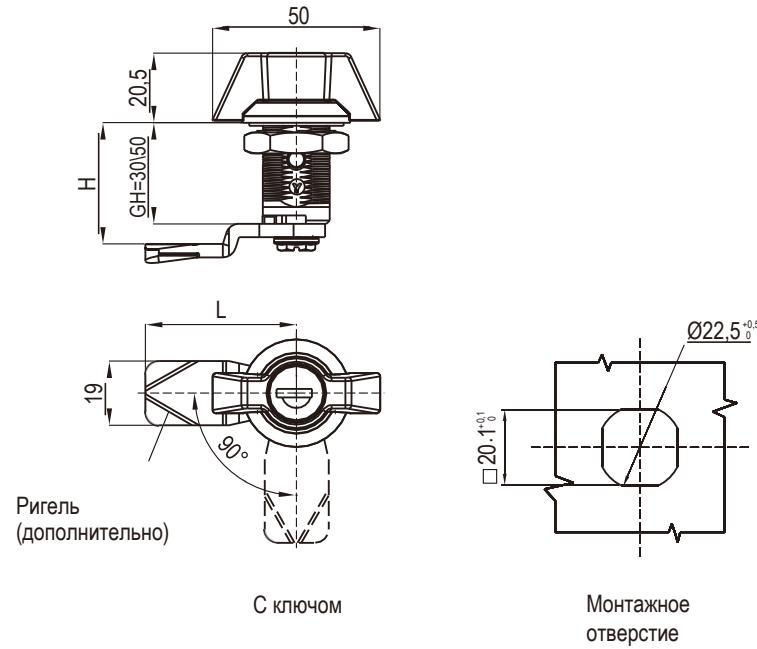
Поворотный замок

2804

Поворотный замок

2804, 2806

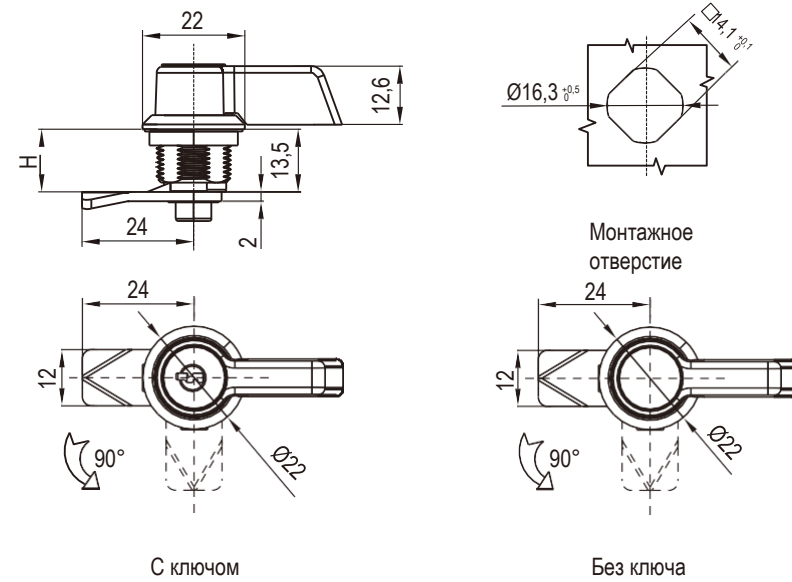
RL IP65 NEW



Корпус и ручка замка из цинка ЛПД; с черным напылением или хромированные; ригель из оцинкованной стали

Тип вставки	GH=30		GH=50	
	Хромированный	Черное напыление	Хромированный	Черное напыление
С ключом	2804-60220-60	2804-60220-20	2804-100220-60	2804-100220-40
Без ключа	2804-60200-60	2804-60200-20	2804-100200-60	2804-100200-40

Другие детали см. на стр.
1. Ригель 9A-001

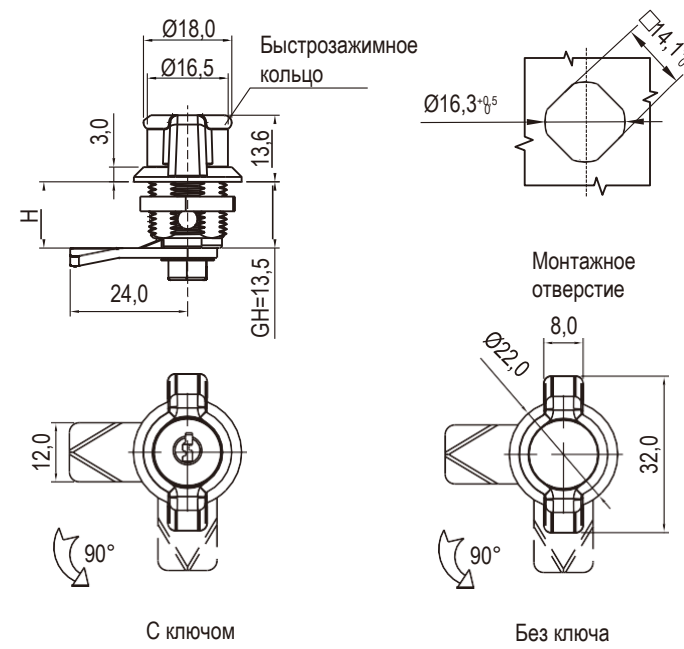


Корпус и ручка замка из цинка ЛПД; с черным напылением или хромированные; ригель из оцинкованной стали

	H	Черное напыление		Хромированный	
		2804-800-40.214.10	2804-800-60.214.10	2804-800-40.2026.10	2804-800-60.2026.10
Без ключа	H=7,5	2804-800-40.214.10	2804-800-60.214.10	2804-800-40.2026.10	2804-800-60.2026.10
	H=13,5	2804-800-40.2026.10	2804-800-60.2026.10	2804-800-40.2038.10	2804-800-60.2038.10
	H=19,5	2804-800-40.2038.10	2804-800-60.2038.10	2804-820-40.214.10	2804-820-60.214.10
С ключом	H=7,5	2804-820-40.214.10	2804-820-60.214.10	2804-820-40.2026.10	2804-820-60.2026.10
	H=13,5	2804-820-40.2026.10	2804-820-60.2026.10	2804-820-40.2038.10	2804-820-60.2038.10
	H=19,5	2804-820-40.2038.10	2804-820-60.2038.10		

Примечание:
Ключ 2233

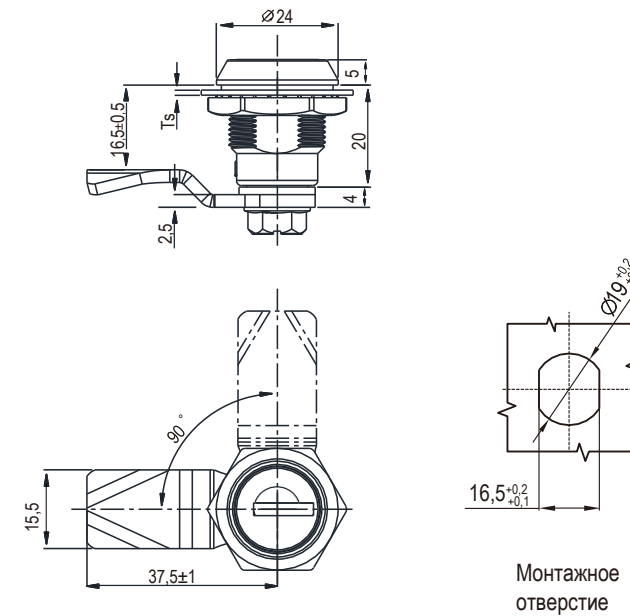
RL IP65



Корпус и ручка замка из цинка ЛПД; с черным напылением или хромированные; ригель из оцинкованной стали

	H	Черное напыление		Хромированный	
		2804-1000-40.214.10	2804-1000-60.214.10	2804-1000-40.2026.10	2804-1000-60.2026.10
Без ключа	H=7,5	2804-1000-40.214.10	2804-1000-60.214.10	2804-1000-40.2026.10	2804-1000-60.2026.10
	H=13,5	2804-1000-40.2026.10	2804-1000-60.2026.10	2804-1000-40.2038.10	2804-1000-60.2038.10
	H=19,5	2804-1000-40.2038.10	2804-1000-60.2038.10	2804-1020-40.214.10	2804-1020-60.214.10
С ключом	H=7,5	2804-1020-40.214.10	2804-1020-60.214.10	2804-1020-40.2026.10	2804-1020-60.2026.10
	H=13,5	2804-1020-40.2026.10	2804-1020-60.2026.10	2804-1020-40.2038.10	2804-1020-60.2038.10
	H=19,5	2804-1020-40.2038.10	2804-1020-60.2038.10		

Примечание:
Код ключа: 2233



Цинк ЛПД; с черным напылением или хромированные; ригель из оцинкованной стали

	2806-40-40	2806-40-60
Черное напыление	2806-40-40	2806-40-60
Хромированный	2806-40-40	2806-40-60

RL IP40



Примечание:
1. Различные ключи по индивидуальному запросу.
2. Ключ СН751 по запросу
3. С ключами УК333
4. По умолчанию ригель 3051403030106 (межосевое расстояние L = 37,5 мм, высота изгиба BH = 5 мм)